



MONTAGE ENSEMBLE DES CAPTEURS. Manuel d'Assemblage (Français)

Pour les stations météo VANTAGE VUE™

DAVIS

Réalisation de GROGNON

FCC Part 15 Class B Registration Warning

This equipment has been tested and found to comply with the limits for a Class B digital device, pursuant to Part

15 of the FCC Rules. These limits are designed to provide reasonable protection against harmful interference in a residential installation. This equipment generates, uses, and can radiate radio frequency energy and, if not installed and used in accordance with the instructions, may cause harmful interference to radio communications.

However, there is no guarantee that interference will not occur in a particular installation. If this equipment does cause harmful interference to radio or television reception, which can be determined by turning the equipment on and off, the user is encouraged to try to correct the interference by one or more of the following measures:

- Reorient or relocate the receiving antenna.
- Increase the separation between the equipment and receiver.
- Connect the equipment into an outlet on a circuit different from that to which the receiver is connected.
- Consult the dealer or an experienced radio/TV technician for help.

Changes or modification not expressly approved in writing by Davis Instruments may void the warranty and void the user's authority to operate this equipment.

FCC ID: IR2DWW6357 IC: 3788A-6357

EC EMC Compliance: This product complies with the essential protection requirements of the EC EMC Directive

2004/108/EC; Low Voltage Directive 2006/95/EC; and Eco-Design Directive 2005/32/EC >.5 watt no-load adap- tor. RoHS Compliant

TITRE ORIGINAL – DOCUMENT DAVIS.

Integrated Sensor Suite Installation Manual.

Rev. E, 4/30/12

Document Part Number: 07395.262

For Vantage Vue Weather Stations and Systems

Vantage Vue®, Vantage Pro2™, and Weather Envoy™ are trademarks of Davis Instruments Corp., Hayward, CA.

© Davis Instruments Corp. 2012. All rights reserved. Information in this document subject to change with- out notice. Davis Instruments Quality Management System is ISO 9001 certified

SOMMAIRE

1	PRE-AMBULE.	6
2	.INTRODUCTION.	7
3	COMPOSANTS INCLUS ET MATERIEL.	8
3.1	VANTAGE VUE- COMPOSANTS DE L'ISS.	8
3.2	MATERIELS (ACCESSOIRES).	9
3.2.1	<i>outils Complementaires.</i>	9
4	PREPARATION DE L'ISS.	10
4.1	OPERATIONS.	10
4.2	AVANT L'INSTALLATION DE L'ENSEMBLE, SUR SA POSITION DEFINITIVE.	10
5	FIXATION DES COUPELLES DE L'ANEMOMETRE.	11
5.1	PROCEDURE.	11
6	FIXATION DE LA GIROUETTE.	12
7	INSTALLATION COLLECTEUR PLUVIOMETRIQUE.	13
8	MISE EN PLACE DU COLLECTEUR DE DEBRIS.	13
9	MISE EN PLACE DE LA BATTERIE DE SAUVEGARDE.	14
9.1.1	<i>installer la pile de sauvegarde de l'ISS.</i>	14
9.1.2	<i>Vérification de la pile en place.</i>	15
9.1.3	<i>Vérification de la réception des données.</i>	15
10	INSTALLATION AVANCEE.	16
10.1	: VERIFICATION L'ID DE L'EMETTEUR DE L'ISS.	16
10.1.1	<i>confirmATIOn DES ID.</i>	16
10.2	DEFINIR UN NOUVEL ID DE L'EMETTEUR ISS.	17
10.3	VERIFICATION DES DONNEES DE L'ISS.	18
11	MISE EN PLACE DE L'ISS.	19
11.1	DETERMINATION DE LA POSITION DE L'ISS.	19
11.1.1	<i>Consignes d'installation de l'ISS.</i>	20
11.1.2	<i>MONTAGE DE L'ISS.</i>	22
11.1.2.1	<i>CONSIGNES GENERALES POUR UNE INSTALLATION SUR UN MAT.</i>	22
11.1.3	<i>INSTALLATION DE L'ISS SUR UN MAT.</i>	23
11.2	EFFACEMENT DES DONNEES ENREGISTREES PENDANT L'INSTALLATION.	24

12	MAINTENANCE.....	25
12.1	ABRI ANTI-RADIATION.....	25
12.2	NETTOYAGE DE PLUVIOMETRE, GRILLE ANTI DEBRIS ET AUGETS.....	26
12.2.1	NETTOYAGE DES AUGETS.....	26
12.3	NETTOYAGE DU PANNEAU SOLAIRE.....	26
12.4	LES CONSEILS DE GROGNON.....	26
13	DEPANNAGE.....	27
13.1	PROBLEMES DE RECEPTION.....	27
13.2	PROBLEMES LORS DE L'UTILISATION DE PLUSIEURS STATIONS.....	27
13.3	PROBLEMES PLUVIOMETRE.....	27
13.4	PROBLEMES ANEMOMETRE.....	28

ANNEXES.

SPECIFICATIONS TECHNIQUES

Page 29

TEMPS DE REPONSES DES CAPTEURS

Page 30

FIGURES

Figure 1: Les Capteurs de la VANTAGE VUE.....	8
Figure 2: Bride en 'U'.....	9
Figure 3: Couvercle de Batterie Avec Vis de Serrage.....	9
Figure 4: Plaque d'Appui.....	9
Figure 5: Pile Lithium 3V.....	9
Figure 6: Rondelles de Blocage.....	9
Figure 7: Collecteur de Débris pour le Pluviometre.....	9
Figure 8: Boulons Hexagonal.....	9
Figure 9: Clef "ALLEN".....	9
Figure 10: Mise En Place Coupelles Anémomètre.....	11
Figure 11: Blocage Anémomètre.....	11
Figure 12: Fixation Girouette.....	12
Figure 13: Montage Pluviomètre.....	13
Figure 14: Collecteur de Débris.....	13
Figure 15: Mise en Place de la Batterie et Test.....	14
Figure 16: Vérification des ID.....	16
Figure 17: Installation ISS.....	20
Figure 18: Placement de L'ISS sur le Tube.....	23
Figure 19: Fixation et Blocage.....	23
Figure 20: Démontage Abri Anti-Radiations.....	25

Pourquoi ce document :

Tout simplement, parce que ma vue de supporte pas, les petits caractères, et que je n'ai trouvé sur le net, mais je n'ai certainement pas suffisamment cherché.

Donc, on n'est jamais mieux servi que par soi-même, alors si vous lisez ce document, et qu'il vous aide, j'ai bien travaillé.

Maintenant, je vais savoir ce que je fais, et pouvoir optimiser ce bijou.

Je n'ai fait que de la remise en forme.

Si toutefois, vous trouviez des erreurs, ou des améliorations, n'hésitez pas à m'en faire part.

Toutes les critiques sont constructives.

Bonne Utilisation.

GROGNON.

2 .INTRODUCTION.

La VANTAGE VUE ® Suite capteur sans fil intégré (ISS) recueille des données météorologiques à l'extérieur et envoie les données (sans fil) à une console VANTAGE VUE par une radio de faible puissance.

L'ISS est alimenté principalement par l'énergie solaire et possède une batterie de secours.

L'ISS de la VANTAGE VUE contient :

- un Pluviomètre (capteur de pluie).
- Un capteur de Température / Humidité Extérieur.
- Un Anémo/Girouette.

Le capteur de Température/Humidité est inséré dans un écran de rayonnement passif pour minimiser l'impact du rayonnement solaire sur les lectures du capteur.

L'Anémomètre mesure la vitesse du vent, la mesure de girouette direction du vent.

L'interface du module de détection (SIM) est logé à l'intérieur de l'ISS et comprend le "cerveau" de votre système VANTAGE VUE et l'émetteur radio.

La carte SIM collecte les données météorologiques provenant des capteurs de l'ISS et transmet ces données à votre console VANTAGE VUE.

***Remarque:** L'ISS de la VANTAGE VUE peut transmettre à un nombre illimité de consoles, de sorte que vous pouvez acheter les consoles supplémentaires à utiliser dans des pièces différentes.*

Il peut également transmettre aux consoles DAVIS VANTAGE PRO2 .

3 COMPOSANTS INCLUS ET MATERIEL.

3.1 VANTAGE VUE- COMPOSANTS DE L'ISS.

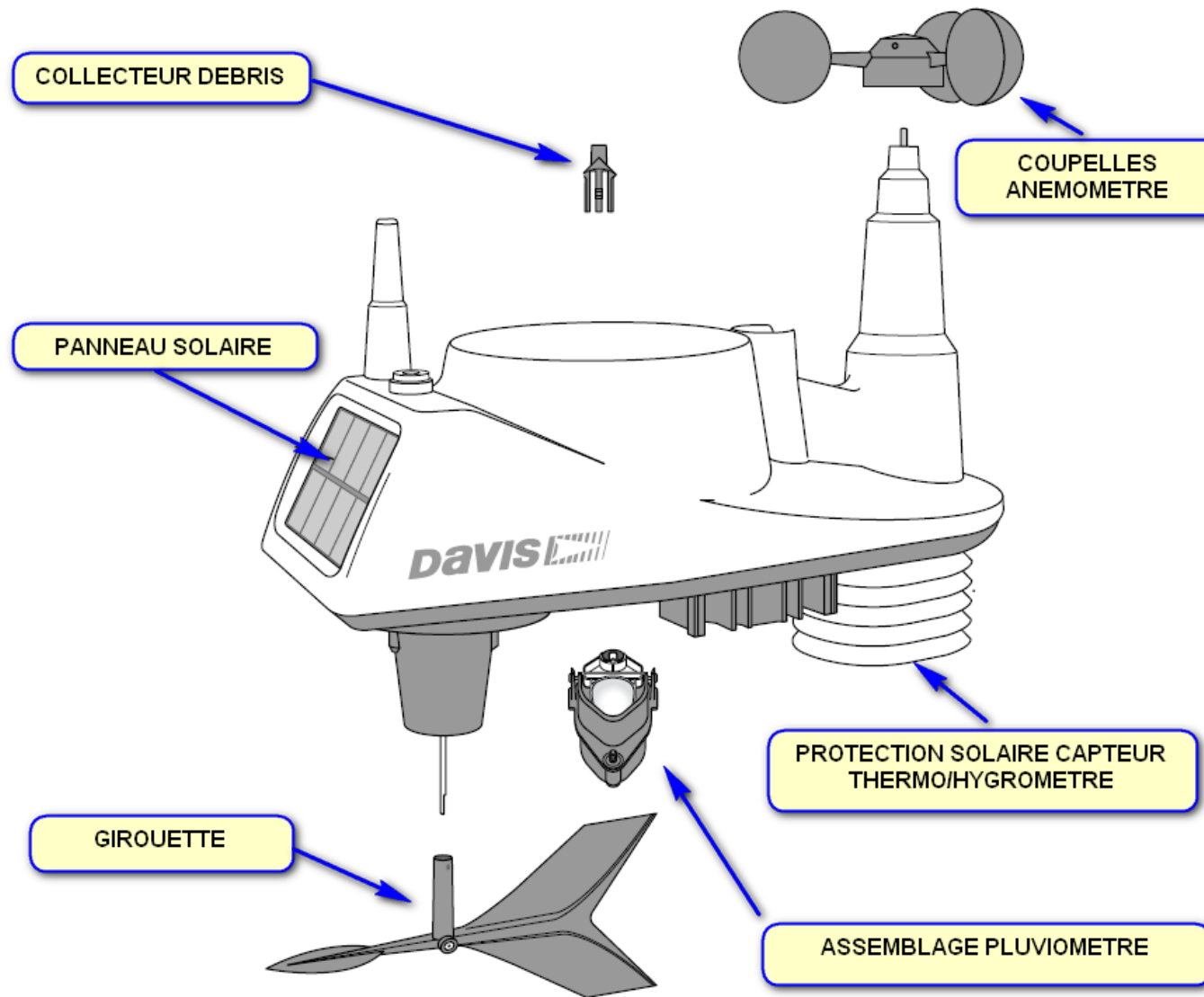


Figure 1: Les Capteurs de la VANTAGE VUE.

3.2 MATERIELS (Accessoires).

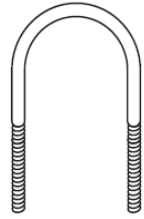


Figure 2: Bride en 'U'.



Figure 4: Plaque d'Appui.



Figure 6: Rondelles de Blocage.



Figure 8: Boulons Hexagonal.



Figure 3: Couvercle de Batterie Avec Vis de Serrage.



Figure 5: Pile Lithium 3V.



Figure 7: Collecteur de Débris pour le Pluviometre.



Figure 9: Clef "ALLEN".

Remarque: Si l'un des composants matériels est manquant ou non inclus, communiquez avec le service commercial de votre fournisseur afin de pouvoir recevoir le matériel de remplacement ou d'autres composants.

3.2.1 OUTILS COMPLEMENTAIRES.

Clé à molette ou 7/16 "(11 mm)

Boussole ou une carte de votre région.

4 PREPARATION DE L'ISS.

Suivez les étapes dans l'ordre, chacun s'appuie sur les tâches accomplies dans les étapes précédentes.

Remarque: *Utilisez une table de travail bien éclairée, propre ou zone de travail pour préparer l'installation de l'ISS.*

4.1 OPERATIONS.

1. Fixez les coupelles de l'anémomètre.
2. Fixez la girouette
3. Installez le collecteur à basculement de l'ensemble du pluviomètre.
4. Installez l'écran de débris dans le collecteur de pluie.
5. Installez la batterie ISS pour appliquer l'alimentation.
6. Vérifier les données de l'ISS.

Remarque: *À ce stade, nous vous recommandons de configurer votre console, puis revenir pour terminer l'installation de l'ISS. Consultez votre manuel de la console VANTAGE VUE.*

4.2 AVANT L'INSTALLATION DE L'ENSEMBLE, SUR SA POSITION DEFINITIVE.

Je vous conseille d'effectuer des mesures supplémentaires, avant l'installation de l'ISS, cela vous évitera des prises de têtes.

- Vérifier la collecte des données des différents capteurs.

Si besoin.

- Vérifiez émetteur ID.
- Changez l'ID de l'émetteur pour la communication sans fil, si nécessaire.

5 FIXATION DES COUPELLES DE L'ANEMOMETRE.

L'anémomètre de la VANTAGE VUE mesure la vitesse du vent.

Les godets sont montés sur l'arbre de l'anémomètre sur le dessus de l'assemblage de l'ISS.

5.1 PROCEDURE.

1. Faites glisser doucement l'assemblage, vers le bas sur l'axe d'acier inoxydable de l'anémomètre, comme indiqué.
2. Utilisez la clé "Allen" fournie pour serrer la vis de réglage vers le haut de la section «hub» des godets, comme indiqué. Assurez-vous que la vis est vissée à fond et est serré.
3. Tirer doucement sur le moyeu afin de s'assurer que l'anémomètre est solidement fixé à l'arbre.
4. Faites tourner les coupelles pour s'assurer qu'ils tournent librement.

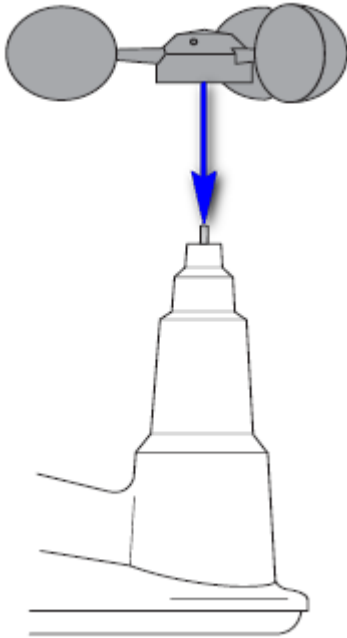


Figure 10: Mise En Place Coupelles Anémomètre.

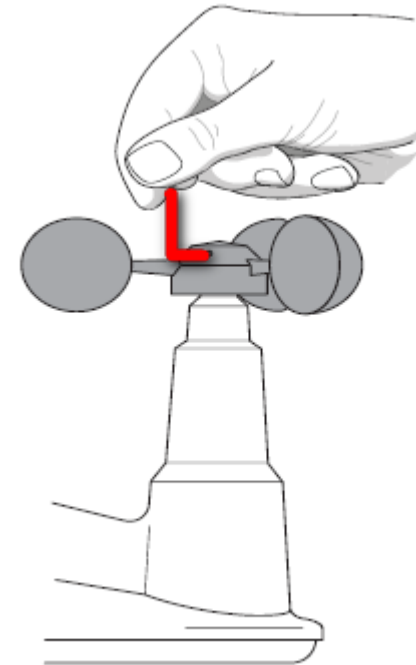


Figure 11: Blocage Anémomètre.

Remarque: Si les coupelles ne tournent pas librement, desserrer la vis, retirez-les de l'arbre, et répéter le processus d'installation.

6 FIXATION DE LA GIROUETTE.

La girouette de la VANTAGE VUE, mesure la direction du vent.

La girouette est montée sur un arbre en acier inoxydable sur le côté opposé à l'assemblage de l'anémomètre sur l'ISS.

1. Tenez l'assemblage de l'ISS sur le côté avec l'anémomètre et les coupelles du Thermo/Hygromètre sur votre gauche, L'arbre de girouette est sur votre droite.
2. Quand l'ISS est positionné de cette manière, l'arbre de girouette est horizontal et s'orientera de sorte que son côté plat sera tourné vers la droite, comme indiqué.
3. En tenant l'ensemble de l'ISS avec votre main gauche, saisir la girouette avec votre main droite de sorte que la "pointe de flèche" est pointé vers le bas.
4. Faites glisser délicatement la girouette sur l'arbre de girouette, tourner la girouette légèrement à gauche et à droite si nécessaire, jusqu'à ce que l'extrémité de l'arbre est visible et dépasse légèrement de la surface inférieure de la girouette.
5. Fixez la girouette à l'arbre en serrant fermement le vent ensemble de palettes vis avec la Clé "Allen" fournie.

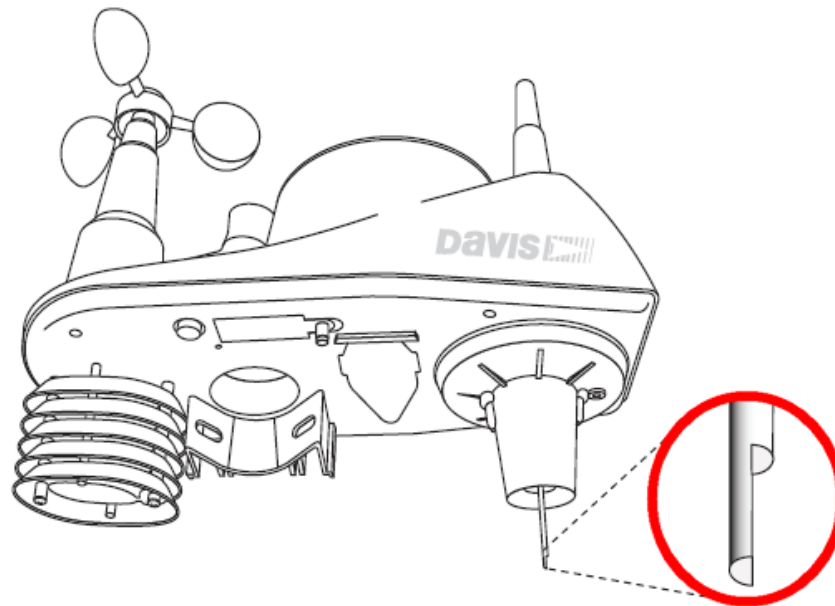


Figure 12: Fixation Girouette.

7 INSTALLATION COLLECTEUR PLUVIOMETRIQUE.

1. Localisez la fente de montage sur la face inférieure de la base ISS.
2. Insérer l'extrémité plus large de l'ensemble du pluviomètre dans la première fente, le glissant sous la lèvre relevée de la fente.
3. Monter l'extrémité étroite dans la fente et serrez la vis fermement.

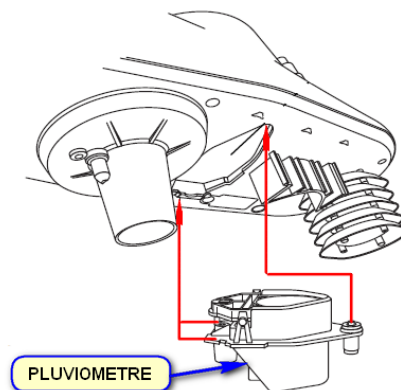


Figure 13: Montage Pluviomètre.

8 MISE EN PLACE DU COLLECTEUR DE DEBRIS.

Le collecteur de débris pluie de la VANTAGE VUE, capture débris qui pourraient autrement obstruer votre collecteur de pluie.

1. Repérez le petit écran plastique de débris ISS noire dans votre matériel.



Figure 14: Collecteur de Débris.

L'écran de débris, possède quatre petites pattes, qui bloque les débris et les maintiennent en place dans la base du collecteur de pluie.

En tenant l'ensemble de l'ISS avec une seule main, et l'écran de débris par le haut, appuyez le sur l'ouverture dans le collecteur de pluie jusqu'à ce que les ergots pénètrent dans l'ouverture.

9 MISE EN PLACE DE LA BATTERIE DE SAUVEGARDE.

La VANTAGE VUE est alimentée normalement le jour par le biais d'un panneau solaire, qui fournit l'alimentation aux composants électroniques, et de plus charge un condensateur, qui assure l'alimentation lorsque le panneau ne reçoit plus suffisamment d'énergie de notre soleil.

Cependant, en hivers lorsque le soleil ne délivre pas assez d'énergie pour assurer la totale recharge du condensateur, une pile au Lithium se chargera d'alimenter l'ISS (Batterie de secours), lorsque le condensateur sera totalement vide.

Le compartiment de la batterie se trouve sur la face inférieure de la base de l'ISS. Le couvercle du compartiment est compris dans le paquet de matériel.

9.1.1 INSTALLER LA PILE DE SAUVEGARDE DE L'ISS.

- Insérez la pile au lithium de 3 volts dans le compartiment de la batterie de l'ISS, en étant sûr de positionner le signe "+" de la pile avec le signe "+" à l'intérieur du compartiment de batterie.
- Assurez-vous que la batterie est bien en place, installer le couvercle compartiment batterie, et serrer la vis moletée.

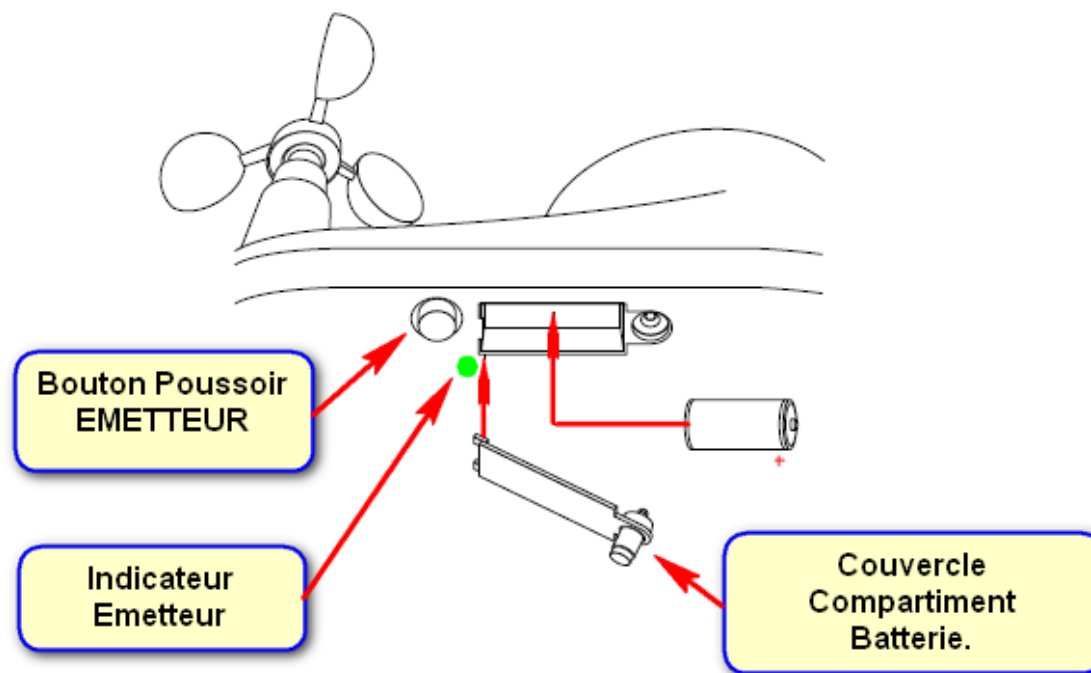


Figure 15: Mise en Place de la Batterie et Test.

9.1.2 VERIFICATION DE LA PILE EN PLACE.

Appuyez et relâchez le bouton-poussoir blanc émetteur ID (à côté du compartiment de la batterie).

L'émetteur ID LED Verte à côté du compartiment de la batterie s'allume lorsque vous appuyez sur le bouton-poussoir.

Remarque: *Appuyez sur le bouton une fois et relâchez-le. Ne pas le presser plusieurs fois ou le maintenir enfoncé.*

Lorsque vous relâchez le bouton-poussoir, la LED clignote une fois (indiquant émetteur ID 1), puis se met à clignoter toutes les 2,5 secondes pour afficher la transmission d'un paquet de données. Ce clignotement s'arrête au bout de quelques minutes afin d'économiser la batterie.

Remarque: *Si vous n'avez pas déjà mis en place et alimenté la console VANTAGE VUE Vue, le faire avant de continuer avec l'installation de l'ISS.*

Pour une meilleure réception, la console et de l'ISS doivent être au moins à 3 mètres de distance.

9.1.3 VERIFICATION DE LA RECEPTION DES DONNEES.

La console acquiert le signal radio et remplit les champs de données. Cela se produit généralement rapidement, mais dans certaines conditions, cela peut prendre jusqu'à 10 minutes.

10 INSTALLATION AVANCEE.

10.1 : Vérification l'ID de l'émetteur de l'ISS.

Votre console VANTAGE VUE peut être utilisé pour "écouter" l'ISS d'une VANTAGE Pro2, au lieu d'e l'ISS d'une VANTAGE VUE, ainsi qu'un kit d'émetteur de l'anémomètre (Option).

Remarque: *Si vous utilisez uniquement la console VANTAGE VUE et son ISS, et s'il n'y a pas d'autres stations météorologiques Davis à proximité, vous pouvez passer à "Vérifier les données de l'ISS" à la page 18.*

Pour communiquer, la console et de l'ISS doivent avoir le même ID de l'émetteur.

À l'usine, les deux ID sont définis par défaut de numéro 1.

10.1.1 CONFIRMATION DES ID.

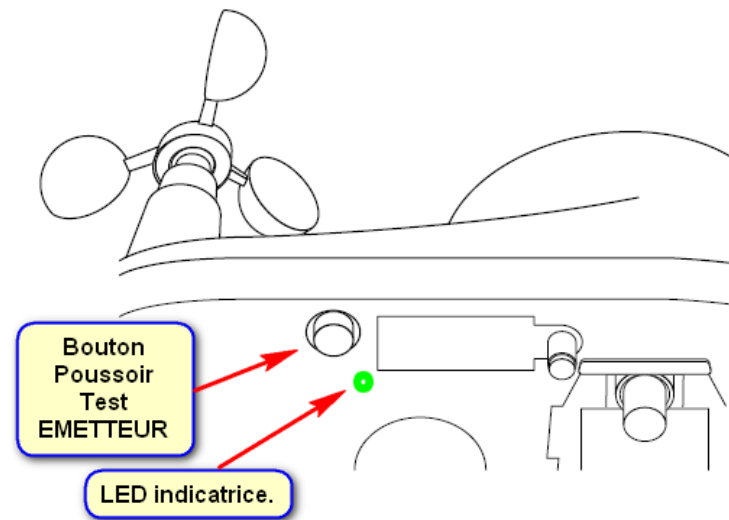


Figure 16: Vérification des ID.

1. Appuyez et relâchez le bouton-poussoir émetteur d'identification une fois. Il s'allume et s'éteint lorsque vous la relâchez.
2. Après une courte pause, il se met à clignoter un ou plusieurs (jusqu'à 8) fois.

Notez le nombre de fois que l'ID de l'émetteur clignote, ce qui indique son ID d'émetteur.

Sauf si vous avez intentionnellement changé votre code d'émetteur, la LED clignote une fois, car l'ID de l'émetteur par défaut pour l'ISS est "1".

Si vous avez modifié l'ID, le voyant clignote le nombre de fois égal à l'ID que vous avez défini (c'est à dire, deux fois pour un ID de '2', trois fois pour un ID de '3', etc).

Ensuite la LED Indicatrice, se met à clignoter toutes les 2,5 secondes, indiquant une transmission de paquets de données.

***Remarque:** L'émetteur (ISS) et le récepteur (la console), ne pourront communiquer que lorsque les 2 ID seront identiques.*

***Remarque:** Si vous maintenez le bouton trop longtemps et entrez accidentellement le mode "set nouvel ID de l'émetteur" quand vous ne voulez pas, il suffit de relâcher le bouton et attendre quatre secondes.*

Tant que vous n'appuyez pas de nouveau sur le bouton-poussoir, l'ID de l'émetteur d'origine restera en vigueur.

10.2 DEFINIR UN NOUVEL ID DE L'EMETTEUR ISS.

***Note:** Dans la plupart des cas, il ne sera pas nécessaire de changer l'ID de l'émetteur. Cependant, si cela est nécessaire de changer l'ID émetteur, vous devez utiliser le même ID pour l'ISS et la console.*

- L'ISS de la VANTAGE VUE, transmet ses informations météorologiques à la console VANTAGE VUE avec l'une des huit ID sélectionnables.
- L'ID de l'émetteur par défaut à la fois pour l'ISS et la console Vantage Vue est 1.

Modifiez l'ID de l'émetteur si une autre station météo sans fil Davis Instruments fonctionne à proximité et utilise déjà émetteur ID 1, ou si vous avez un kit de déport de l'anémomètre, qui utiliserait l'ID 1- (Conseil de GROGNON – Il est plus simple de modifier l'ID du Kit), l'affectation de l'ID se fait à l'aide de Switch.

PROCEDURE.

1. Appuyez et maintenez enfoncé le Bouton-Poussoir émetteur d'identification jusqu'à ce que la LED commence à clignoter rapidement. Cela indique qu'il est en mode de configuration.
2. Relâchez le bouton et le voyant s'éteint.
3. Appuyez sur la touche, le nombre de fois égal à votre nouvel ID de l'émetteur souhaité. Si vous voulez changer l'ID à «3», appuyez sur le bouton trois fois, pour un ID souhaité de "4", appuyez sur la touche quatre fois.
4. Après l'écoulement de quatre secondes sans nouvelles presses, la LED clignote même nombre de fois que le nouvel ID de l'émetteur.

Ensuite, la LED se met à clignoter chaque fois qu'un paquet de données, est transmis, environ toutes les 2,5 secondes.

10.3 VERIFICATION DES DONNEES DE L'ISS.

Pour vérifier la réception de données de l'ISS par la console, celle-ci doit être sous tension.

Pour une meilleure réception, la console et de l'ISS doivent être d'au moins à 3 mètres de distance.

Si la console est en mode de configuration,

- Appuyez et maintenez **DONE** jusqu'à actualisation des écrans météo.
L'icône de l'antenne apparaît sous le compas de la rose des vents.
Suivre cette icône pour voir que des «vagues de transmission» apparaissent, indiquant la réception d'un paquet.
Les lectures des capteurs de l'ISS devraient s'afficher sur l'écran au bout de quelques minutes.
- Dans le coin supérieur droit de l'écran, recherchez la température extérieure.
- Faire tourner délicatement les coupelles pour vérifier la vitesse du vent, appuyer sur le bouton de **WIND** sur la console pour alterner entre la vitesse et la direction de la boussole de la rose des vents.
- Tournez doucement la girouette, et attendre 5 secondes pour l'affichage de la direction du vent avant de la déplacer de nouveau.

Remarque: *Une bonne façon de vous assurer que votre console est à l'écoute de votre ISS et pas une autre station Davis à proximité, est de s'assurer que les valeurs du vent affichées correspondent à la direction de votre girouette en référence aux panneaux solaires, qui sont censées être orienté au SUD (dans l'hémisphère Nord).*

Par exemple, si vous déplacez la palette, la console devrait montrer une direction de vent de sud, si vous retournez la palette 180 ° de sorte qu'elle soit de retour dans la direction de la protection contre les radiations du thermomètre Extérieur, la direction du vent sur la console devrait changer au nord.

- Environ une minute après l'acquisition de la Température Extérieure, la valeur d'Humidité Extérieure doit être affichée sur la console, au-dessous de l'affichage de la Température Extérieure.
- Vérification du Pluviomètre
 - Sur l'écran de la console, sélectionnez l'affichage **RAIN DAY** (Pluies Jours) (Voir le manuel de la console VANTAGE VUE.)
 - Tenir soigneusement votre ISS dessus d'un récipient et, tout en regardant l'écran de **RAIN DAY** sur votre console.
 - Verser lentement une demi-tasse d'eau dans le collecteur de pluie
 - Attendez deux secondes pour voir si l'affichage enregistre une lecture de la pluie.

Remarque: *Cette méthode confirme le fonctionnement du Pluviomètre. Il ne peut pas être utilisé pour vérifier son exactitude.*

L'affichage des données actuelles sur la console, confirme une communication réussie et le fonctionnement des différents capteurs.

Remarque: Dans certains cas, l'opération peut prendre plus de 10 minutes pour un affichage des données sur votre console.

Si des problèmes de communication existent entre l'ISS et la console, voir "Problèmes de réception de l'ISS" à la page 27.

11 MISE EN PLACE DE L'ISS.

11.1 DETERMINATION DE LA POSITION DE L'ISS.

L'assemblage de l'ISS comprend:

- le capteur de pluie,
- girouette,
- anémomètre,
- capteurs de température et d'humidité, protection contre les radiations
- le logement SIM.

Vous allez utiliser la Bride en 'U', les Rondelles et les Ecrous qui sont inclus dans votre matériel de montage pour installer l'ISS sur un poteau.

(Voir "Matériel" à la page 9.).

Pour veiller à ce que la station météo VANTAGE VUE collecte les informations d'une manière optimale, utiliser les directives pour sélectionner le meilleur endroit pour installer l'ISS.

N'oubliez pas de prendre en considération:

- **La facilité d'accès pour l'entretien**
- **Le positionnement pour optimiser la transmission radio, pour déterminer l'emplacement de la station (ISS et CONSOLE).**

11.1.1 CONSIGNES D'INSTALLATION DE L'ISS.

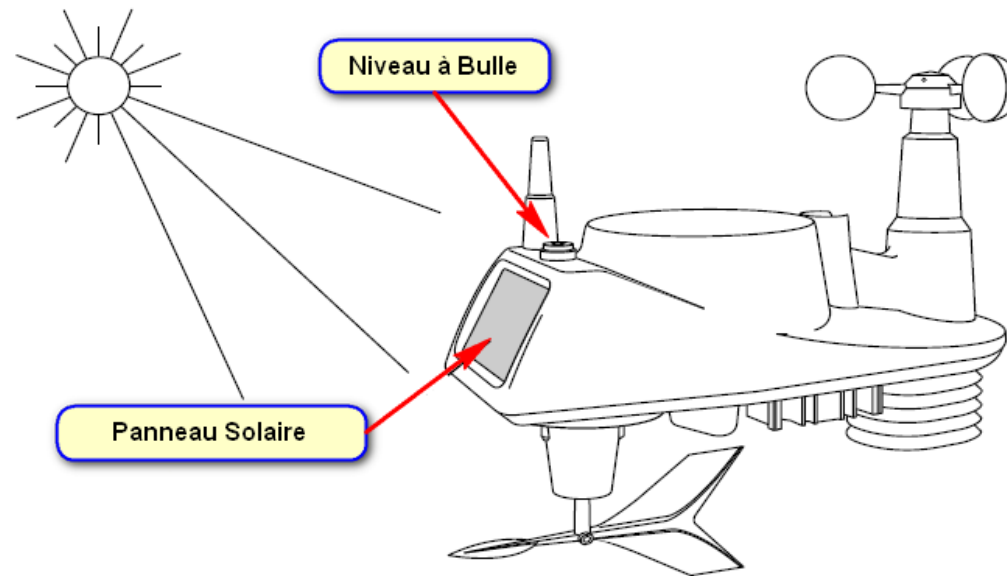


Figure 17: Installation ISS.

- Placez l'ISS loin des sources de chaleur comme les cheminées, chauffages, climatiseurs, etc...
- Placez l'ISS au moins à 30 m de toute route goudronnée ou béton qui absorbe et émet de la chaleur du soleil facilement.
- Éviter les installations près des clôtures ou des côtés de bâtiments qui reçoivent beaucoup de soleil pendant la journée.
- Installez l'ISS de niveau, afin d'assurer une collecte des pluies correctes et des mesures de vent précises.
 - Utilisez le niveau à bulle sur le dessus de l'ISS, juste au-dessus du panneau solaire, pour s'assurer que l'ISS est de niveau.
- Dans l'**hémisphère Nord**, le **panneau solaire doit faire face au sud** pour un ensoleillement maximal.
- Dans l'hémisphère Sud, le panneau solaire doit faire face au nord pour un ensoleillement maximal.

Remarque: Si vous installez l'ISS avec le panneau solaire pointant dans une direction autre que le sud, vous aurez besoin d'utiliser la fonction d'étalonnage de la direction du vent dans la console VANTAGE VUE pour l'obtention de mesures précises de direction du vent. Voir le manuel de la console VANTAGE VUE pour plus d'informations.

- Idéalement, monter l'ISS afin qu'il se situe entre 1,5 m et 2,1 m au-dessus du sol, au milieu d'une herbe tondue régulièrement en pente douce ou une zone naturellement paysagée, qui se draine bien quand il pleut.
- Vous pouvez également monter l'ISS sur le toit, entre 1,5 m et 2,1 m au-dessus de la surface du toit.
- Pour les zones à enneigement, augmenter la hauteur, afin que l'ISS, ne soit pas gêné, par la neige.
- Ne jamais installer l'ISS dans un endroit où il pourrait être pulvérisé par un système de gicleurs.
- Évitez les installations à proximité des plans d'eau comme les piscines ou les étangs.
- Ne pas placer l'ISS dans la cime des arbres ou près des côtés des bâtiments qui créent des "ombres de pluie", des turbulences, etc...
- Pour les zones très boisées, dans une clairière ou prairie.
- Positionnez l'ISS dans un endroit avec une bonne exposition au soleil toute la journée.

Pour les applications agricoles:

- Installez l'ISS afin qu'il se situe entre 1,5 m et 2,1 m au-dessus du sol et dans un milieu ferme entre des types de cultures similaires
- Éviter les zones exposées à des applications importantes ou fréquentes de produits chimiques agricoles qui peuvent dégrader les capteurs.
- Évitez l'installation sur des sols nus. L'ISS fonctionne mieux lorsqu'il est installé sur bien irriguées, l'herbe tondue régulièrement

Si les trois dernières lignes directrices ne peuvent pas être remplies, installer l'ISS aux abords de la principale culture d'intérêt.

Conditions qui peuvent affecter l'anémomètre

- Pour les données de vent optimales, monter l'ISS afin que les coupelles soient au moins 2,1 m au-dessus des obstacles tels que des arbres ou des bâtiments qui peuvent obstruer l'écoulement du vent.
- Pour les données de vent optimales, vous pouvez monter l'ISS sur un toit, en gardant à l'esprit la facilité d'accès à l'ISS pour des raisons de maintenance et de sécurité. Idéalement, le monter afin que les coupelles sont au moins 2,1 m au-dessus du sommet du toit.
- Le standard pour les applications météorologiques et de l'aviation est de placer l'anémomètre 10 m au-dessus du sol. Demander de l'aide professionnelle pour cette telle installation.
- Le standard pour les applications agricoles est de placer les coupelles 2 m au-dessus du sol. Ceci est important pour les calculs de l'évapotranspiration (ET).

11.1.2 MONTAGE DE L'ISS.

L'ISS de la VANTAGE VUE peut être monté sur le haut d'un tube ou d'un mat.

***Remarque:** le mat pour l'installation de l'ISS n'est pas fourni avec votre VANTAGE VUES et doit être acheté séparément, soit à partir de Davis Instruments ou auprès de votre revendeur local de matériel.*

ACCESSOIRES RECOMMANDES POUR UNE INSTALLATION SUR UN MAT.

- Le Trépied de Montage (Réf DAVIS: 7716).
- Rallonge (Réf DAVIS; 7717), pour augmenter la hauteur.

11.1.2.1 CONSIGNES GENERALES POUR UNE INSTALLATION SUR UN MAT.

Avec la bride en 'U', vous allez pouvoir installer l'ISS sur un mat, un tube type antenne de télé, dont le diamètre est compris entre 25 et 44 mm.

Pour faire le montage sur un tube, dont le diamètre est inférieur, vous devrez utiliser une bride plus petite.

N'utilisez pas de tube ayant un diamètre inférieur à 25 mm, votre ISS, ne serait pas installé correctement et avec sécurité.

11.1.3 INSTALLATION DE L'ISS SUR UN MAT.

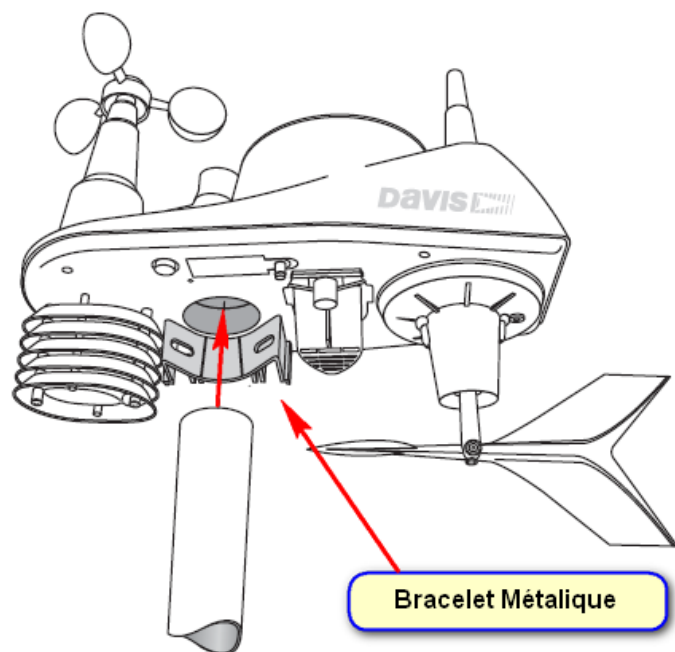


Figure 18: Placement de L'ISS sur le Tube.

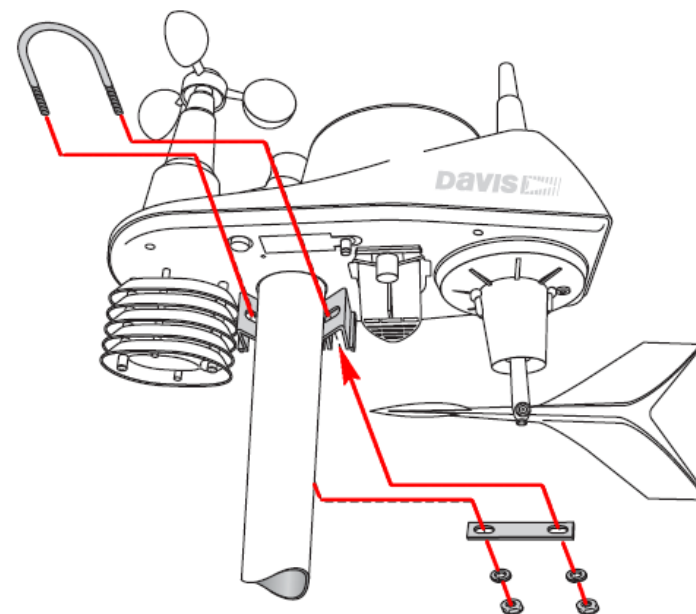


Figure 19: Fixation et Blocage.

Si, vous utilisez un Trépied DAVIS (Réf 7716), ou un tube rallonge (Réf 7717), suivez les instructions contenues dans les modes d'emplois respectifs.

Si, vous utilisez un mat ou un tube (GALVANISE), celui-ci doit avoir un diamètre compris entre 25 et 44 mm.

Remarque: *Il est primordial que le mat soit rigide et parfaitement vertical, utilisez un fil à plomb ou un niveau, pour le contrôle.*

Utilisez les figures 18 et 19, pour l'installation.

1. Prenez l'ISS face à vous, l'abri anti radiation sur votre gauche et placez-le délicatement sur le mat.
2. En tenant le bracelet métallique au contact du mat, introduisez la bride en 'U'.
3. Insérez, ensuite, la plaque dans la bride, les rondelles et pour finir les écrous.
4. Procédez à un serrage léger à la main.
5. Si, vous êtes dans l'hémisphère NORD, positionnez le panneau solaire en direction du SUD, utiliser une boussole ou votre Smartphone, pour affiner le positionnement. Dans l'hémisphère SUD, le panneau solaire sera orienté plein NORD.
6. Vérifiez avec le niveau à bulle, intégré à l'ISS, que celui-ci se trouve bien plan Horizontal.
7. Lorsque l'ISS, est parfaitement aligné, procédez au serrage définitif de l'ISS, à l'aide d'une clef plate ou clef à pipe.
8. Effectuez une dernière vérification, du bon positionnement.

REMARQUE: *La girouette a été calibré chez le fabricant pour un fonctionnement optimal, ceci à la condition, que le panneau solaire soit correctement aligné.*

Si cela n'était pas réalisable, il faudrait procéder à une calibration de votre girouette, cette opération se réalise grâce à la Console. Reportez-vous au mode d'emploi de la console.

11.2 EFFACEMENT DES DONNEES ENREGISTREES PENDANT L'INSTALLATION.

Maintenant, que l'ISS est positionné, et que les données arrivent sur la console, nous allons faire un peu de ménage.

Sur la console:

- Appuyez sur **WIND**. Une flèche va apparaitre à côté des données de vent.
- Vérifiez que la vitesse du vent s'affiche sur la Rose des Vents
- Appuyez sur la Touche **2ND**, puis sur la touche **CLEAR** et maintenez la enfoncé pendant au moins 6 secondes, jusqu'à voir s'afficher sur l'écran **CLEAR NOW**.

Voilà, le ménage est terminé, maintenant, la station passe en mode acquisition de données réelles.

12 MAINTENANCE.

12.1 ABRI ANTI-RADIATION.

La surface extérieure de l'abri anti-radiation, doit être nettoyée quand elles sont très sales.

(GROGNON, au minimum 1 fois par an, voire plus, si l'environnement est un peu pollué.....).

Pour ce faire, utilisez un chiffon humide pour nettoyer les bords Externes des coupelles.

(GROGNON, j'utilise du vinaigre blanc, pour effectuer cette tâche).

Remarque: *Si vous utilisez un pulvérisateur, vous risquez d'endommager les capteurs.*

UNE FOIS PAR AN.

Vérifiez, qu'il n'y a pas de débris, ou d'insectes, en effet l'accumulation de débris ou de corps étrangers entre les coupelles ou dans l'abri, risque de fausser les mesures.

DEMONTAGE.

A l'aide d'un tournevis Cruciforme,

1. Dévissez les 2 vis qui maintiennent les 5 coupelles, qui forment l'abri.
2. Prenez soin de bien noter le sens et la position de chacune d'elles.
3. Procédez au nettoyage.
4. Remontez l'abri, une fois le ménage terminé.

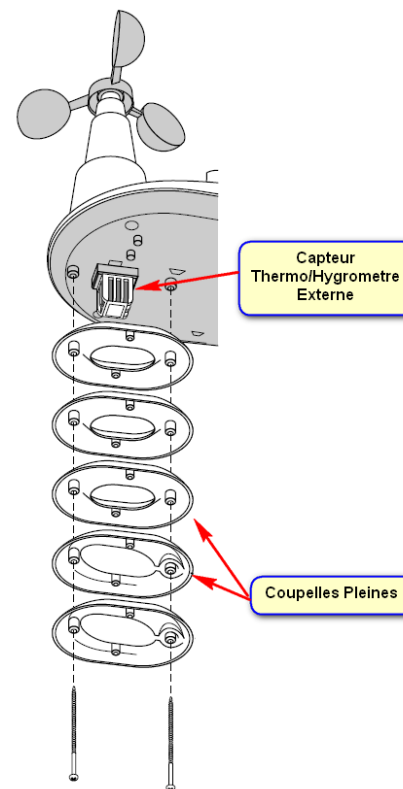


Figure 20: Démontage Abri Anti-Radiations.

12.2 NETTOYAGE DE PLUVIOMETRE, GRILLE ANTI DEBRIS ET AUGETS.

Pour maintenir, la précision et la collecte du pluviomètre, vous devez procéder au nettoyage de celui-ci au moins une fois par an (*GROGNON voir plus*).

Remarque: *lors des opérations de nettoyage du pluviomètre et surtout des augets peut entrainer l'acquisition de valeurs fausses de précipitation. Voir paragraphe effacement des données (page 24).*

1. Utilisez un chiffon humide pour enlever le gros des débris dans le cône. (*GROGNON, Utilise le Vinaigre Blanc*).
2. Utilisez un petit pinceau pour nettoyer la grille anti débris. (*GROGNON, Utilise une brosse à dent*).
3. Lorsque les pièces sont propres, rincez les pièces à l'eau claire.

12.2.1 NETTOYAGE DES AUGETS.

Pour procéder au nettoyage des augets du pluviomètre, il faut le retirer de l'ISS.

1. Dévissez les 2 écrous papillons qui maintiennent les augets à la base de l'ISS.
2. Faites Glisser l'ensemble en dehors de l'ISS.
3. Utilisez un chiffon humide pour enlever le gros des débris. (*GROGNON, Utilise le Vinaigre Blanc*).
4. Utilisez un petit pinceau pour nettoyer la grille anti débris. (*GROGNON, Utilise une brosse à dent*).
5. Lorsque les pièces sont propres, rincez à l'eau claire.
6. Procédez au Remontage.

12.3 NETTOYAGE DU PANNEAU SOLAIRE.

Pour maintenir, son efficacité, vous devez procéder à son nettoyage au moins une fois par an, voir plus.

12.4 LES CONSEILS DE GROGNON.

Je vous conseille, pendant la mise en service d'effectuer l'ensemble des opérations, mais ce n'est qu'une suggestion, histoire de vous entrainer.

Personnellement, j'effectue les opérations sur ma station tous les 6 mois.

Un fois par an, je procède au remplacement systématique de la pile de sauvegarde, je n'ai aucune envie d'être ennuyé en pleine hiver sous la neige et par des températures négatives.

13 DEPANNAGE.

13.1 PROBLEMES DE RECEPTION.

Si votre console n'affiche plus les données de l'ISS.

1. Vérifier que l'ISS et la Console soient correctement alimentés.
2. Vérifier la pile de l'ISS.
3. Déplacez la console dans la pièce, pour voir si elle capte un signal surtout à la mise en service. Vérifiez que l'icône 'Antenne' s'anime.

Remarques: *Si, vous ne voyez pas l'icône 'Antenne', appuyez sur 2ND, puis sur la touche DONE, pour revenir en mode normal, l'icône 'Antenne' devrait réapparaître.*

4. Quand la console reçoit les données en provenance de l'ISS, l'icône 'Antenne' s'anime, un dessin en forme d'onde radio apparaît en haut de l'icône, si vous ne voyez plus cette animation clignoter contacter le SAV.
5. Si le voyant de transmission ne s'allume pas, après avoir pressé le bouton poussoir, il doit y avoir un problème technique sur l'ISS, contacter le SAV.
6. Si, après avoir appuyé sur le bouton poussoir, et que le voyant clignote toutes les 2,5 secondes, mais que la console ne reçoit pas de données, le problème pourrait être du à:
 - a. Changement d'un ID, sur la console ou l'ISS, mais pas sur les 2 entités.
 - b. Réception perturbée par une source externe, la distance entre l'ISS et la console est trop importante, la position de la console ne permet pas la réception des données (les murs font écran).
7. Il y a un problème avec la console, contacter le SAV.

13.2 PROBLEMES LORS DE L'UTILISATION DE PLUSIEURS STATIONS.

Une seule station VANTAGE VUE, peut recevoir les signaux d'un autre ISS, que cela soit l'ISS d'une VANTAGE VUE, d'une VANTAGE PRO2, ou d'un kit de déport d'anémomètre.

- Vérifiez que les ID des transmissions, réceptions soient correctement configurés.

13.3 PROBLEMES PLUVIOMETRE.

Les précipitations sont trop basses ou décalées, il pleut mais rien sur la console, les données arrivent plus tard.

- Procédez à une inspection du PLUVIO, il y a de forte chance pour que le collecteur soit encombré par des débris, ou complètement bouché.

13.4 . PROBLEMES ANEMOMETRE.

L'ANEMO tourne, mais la console affiche 0. Les coupelles tournent, mais n'entraîne pas la tige.

- Vérifiez le serrage de l'ANEMO sur la tige.

L'ANEMO, tourne mais, il ne semble pas indiquer la bonne vitesse.

- Vérifier, que rien n'empêche la rotation, (corps Etrange)
- L'emplacement, n'est pas optimum, procédez à une modification de l'ISS.
- Vérifier le détecteur de rotation ILS.

Remarques: Ne jamais ajouter de l'huile ou un lubrifiant au niveau de l'axe.

ANNEXE SPECIFICATIONS TECHNIQUES.

LIBELLES	VALEURS	UNITE
TEMPERATURE D'UTILISATION	40 à +65	° C
TEMPERATURE DE STOCKAGE	-40 à + 70	°C
CONSOMMATION ELECTRIQUE	Moyenne ;0,20 , Maxi 0,30 mA sous 3,3 V DC	mA
PUISSANCE PANNEAU SOLAIRE	0,5	W
PILE CR-123 (Lithium)	3,0	V
DUREE DE VIE DE LA PILE	8 2	Mois Sans Soleil Ans suivant l'ensoleillement
CONNECTEUR DE SONDES	POGO PINS	-.*-*-
TYPE DE CABLES	6 Conducteurs 28 AWG	-.*-*-
CAPTEUR DE VITESSE VENT	Coupelles Avec Capteur ILS	-.*-*-
CAPTEUR DE DIRECTION VENT	Aileron avec Encodeur Magnétique	-.*-*-
PLUVIOMETRE	Type Augets avec une précision de 0,2 mm	-.*-*-
SURFACE DE RECEPTION	114	Cm2
SONDE TEMPERATURE	Diode au Silicone – Jonction PN	-.*-*-
SONDE HUMIDITE	Film Capacitif	-.*-*-
MATERIAUX PARTIES EXTERNES	Plastiques en ABS et en ASA résistant aux UV.	-.*-*-

ANNEXE REPONSES DES CAPTEURS.

INTERVALLES DE MISE À JOUR DES CAPTEURS.		
FAMILLE	CAPTEURS - Loc	TEMPS (s)
PRESSION	Pression Atmosphérique – Console	60
TEMPERATURE	Température Interne – Console	60
	Température Externe – ISS	10
	Index de Chaleur (Heat Index) – Calcul Console	10
	Température Ressentie (Wind Chill) – Calcul Console	10
HUMIDITE	Humidité Externe – ISS	50
	Humidité Interne – Console	60
	Point de Rosée (Dew Point) - Calcul Console	10
PLUIES	Précipitations	20
	Précipitations Averses	20
	Précipitations Intensité	20
VENT	Vitesse	2,5
	Direction	2.5
	Direction Rafales	2.5